

Percival Coffee Table

Table basse Percival

URBAN BARN

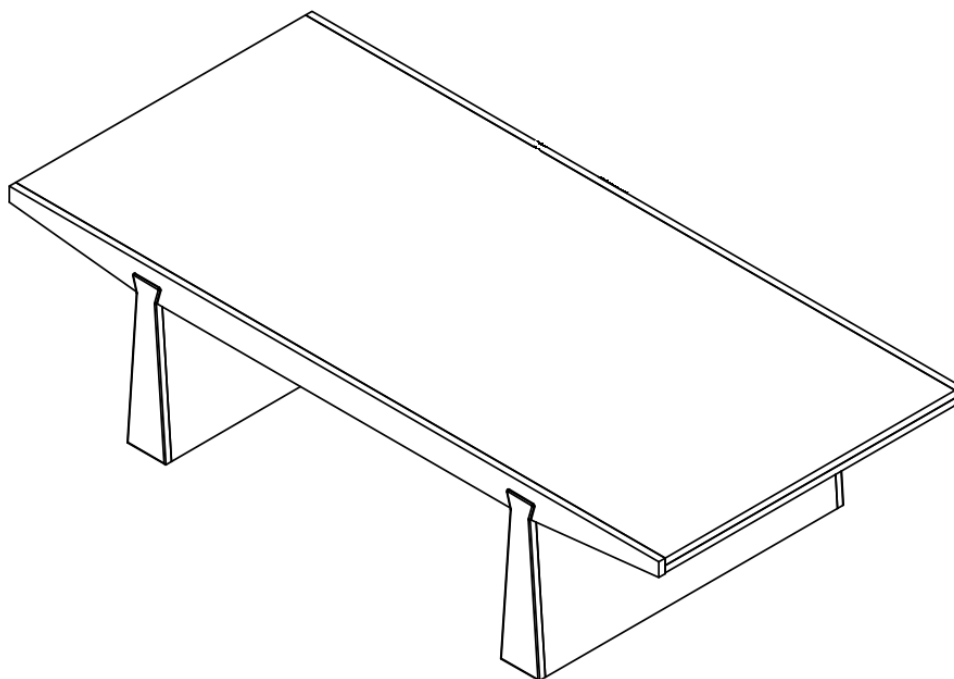
Assembly Instructions / Instructions d'assemblage

Please follow instructions closely as deviation from these instructions may present a possible safety risk and may void your warranty.

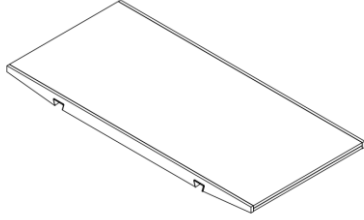
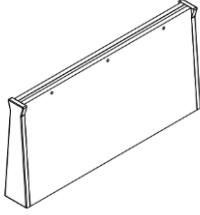



It is recommended that assembly is done on a soft surface such as carpet to avoid any damage during assembly.

Suivre attentivement ces instructions. Le non-respect de ces instructions pourrait poser un risque pour la sécurité et invalider votre garantie.

Il est recommandé d'assembler le produit sur une surface souple comme un tapis pour éviter d'endommager le produit pendant l'assemblage.



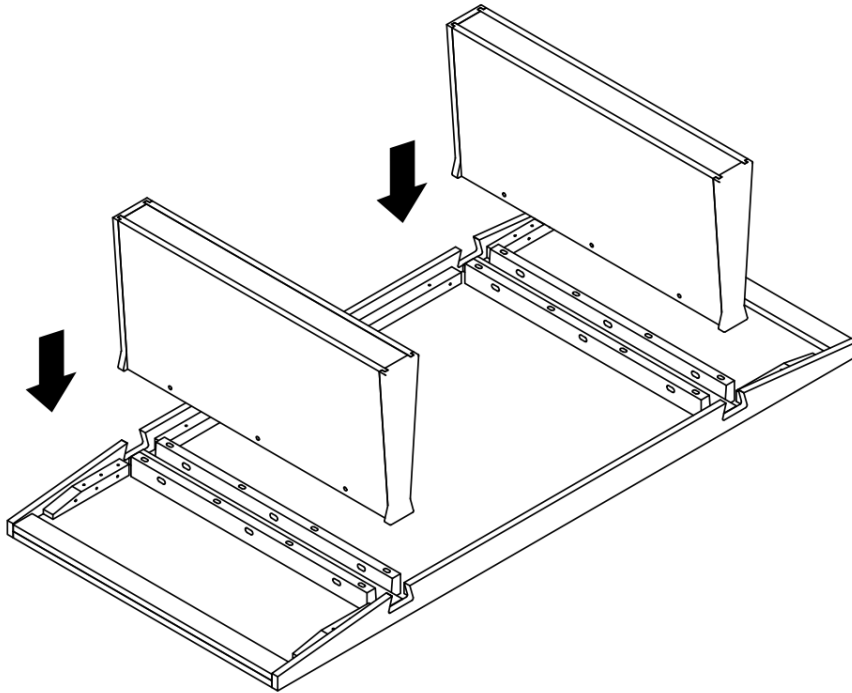
URBAN BARN

Ref. / Réf.	Parts / Pièces		Qty. / Qté
1	Table Top / Dessus de table		1
2	Leg / Patte		2
A	Bolt / Boulon		12
B	Washer / Rondelle		12
C	Allen Key / Clé Allen		1

Step 1 / Étape 1

With the Table Top (1) placed upside down on a soft surface, install the Legs (2) as shown in the diagram below.

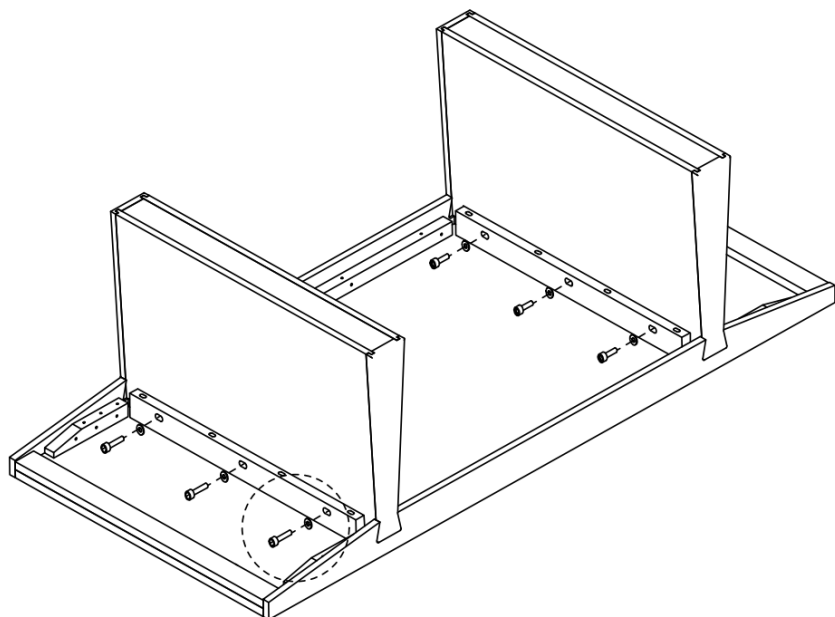
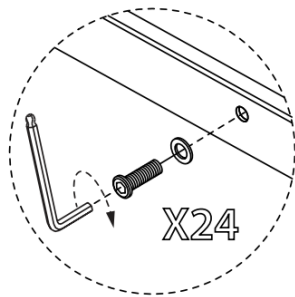
Retourner le dessus de table (1) à l'envers, sur une surface souple. Installer les pattes (2) comme indiqué sur l'image ci-dessous.



Step 2 / Étape 2

Secure the Legs (2) using Bolt (A) and Washer (B). Tighten with the Allen Key (C).

Sécuriser les pattes (2) en vissant des boulons (A) d'abord passés dans une rondelle (B), à l'aide de la clé Allen (C).

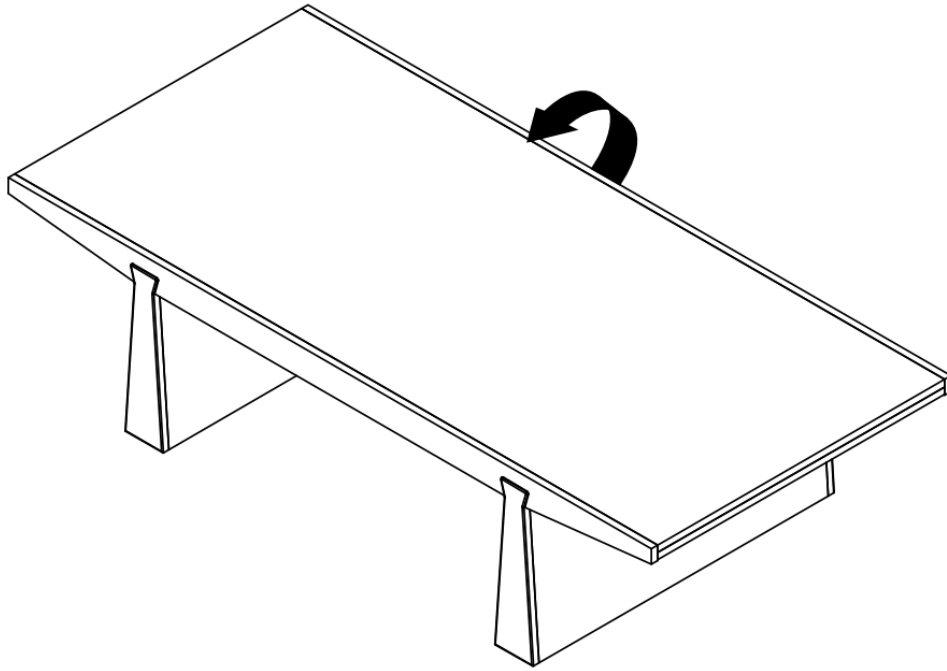


URBAN BARN

Assembled / Table assemblée

Flip the table right side up.

Retourner la table sur ses pattes.



URBAN BARN